

AKCESORIA DO SERWOZAWORÓW SERII LR



Kostka przyłączeniowa
mod. LRA0C-3



Wtyczka mod.
CS-PM07CB



Wtyczka mod.
CS-PM04CB



Wtyczka mod.
CS-PF07CB

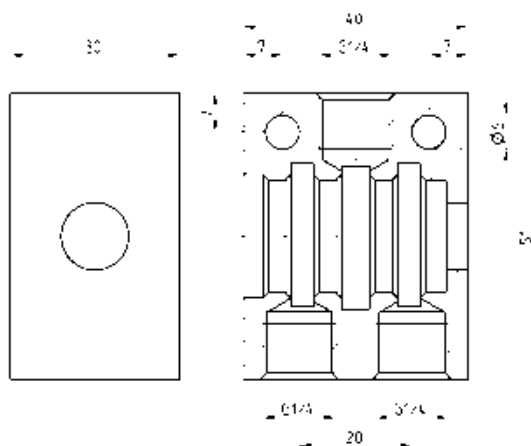


Przewód mod.
CS-LR05HB-D200/D500

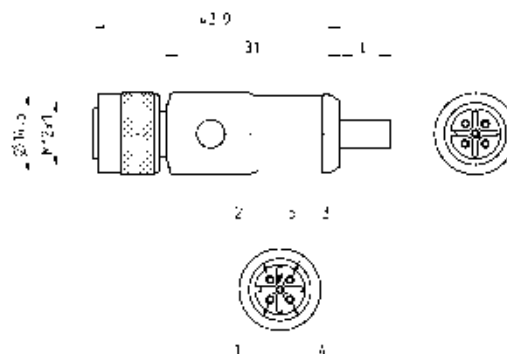


Przewód mod.
CS-LF05HB-D200/D500

Kostka przyłączeniowa mod. LRA0C-3 do zaworów serii LRWA0

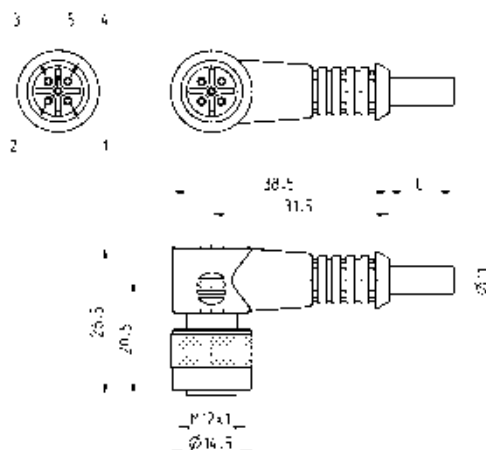

 Model
LRA0C-3

Przewód mod. CS-LF05HB-D200/D500



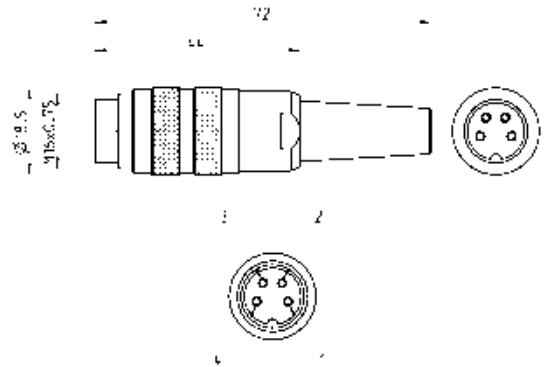
Model	Długość przewodu (m)
CS-LF05HB-D200	2
CS-LF05HB-D500	5

Przewód mod. CS-LR05HB-D200/D500



Model	Długość przewodu (m)
CS-LR05HB-D200	2
CS-LR05HB-D500	5

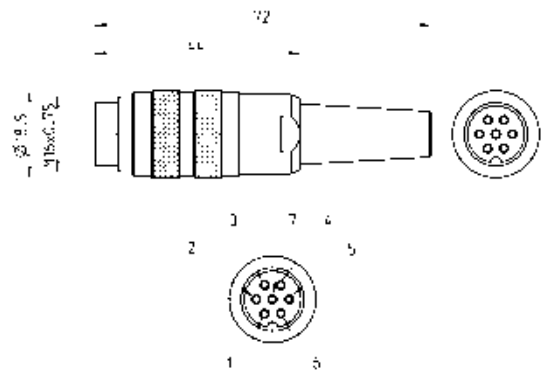
Wtyczka męska M16, 4-pinowa, mod. CS-PM04CB



Model

CS-PM04CB

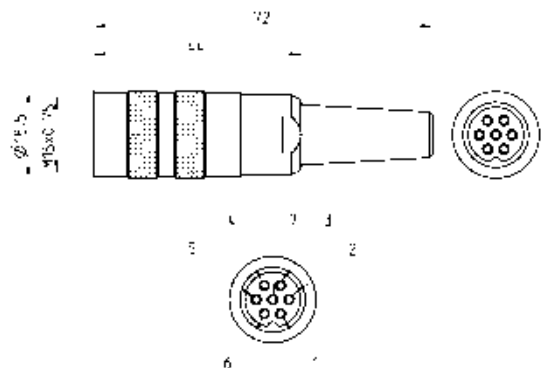
Wtyczka męska M16, 7-pinowa, mod. CS-PM07CB



Model

CS-PM07CB

Wtyczka żeńska M16, 7-pinowa, mod. CS-PF07CB



Model

CS-PF07CB